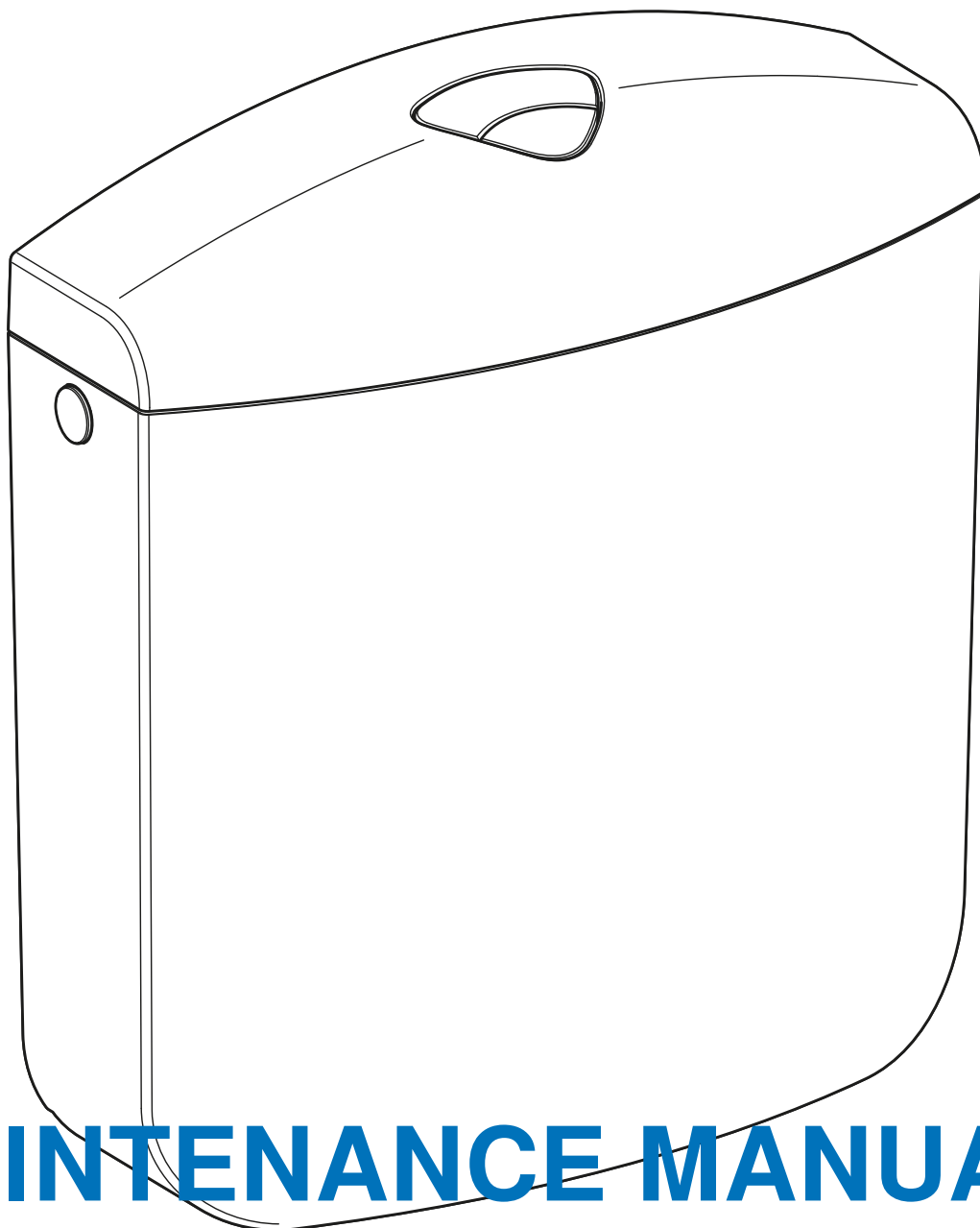


AP117

 **GEBERIT**

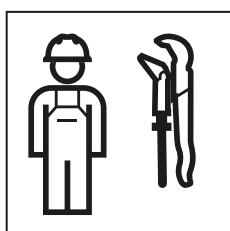


MAINTENANCE MANUAL

INSTANDHALTUNGSANLEITUNG

MANUEL D'ENTRETIEN

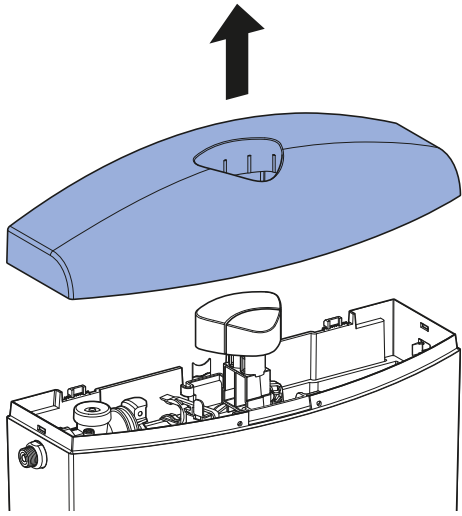
ISTRUZIONI PER LA MANUTENZIONE



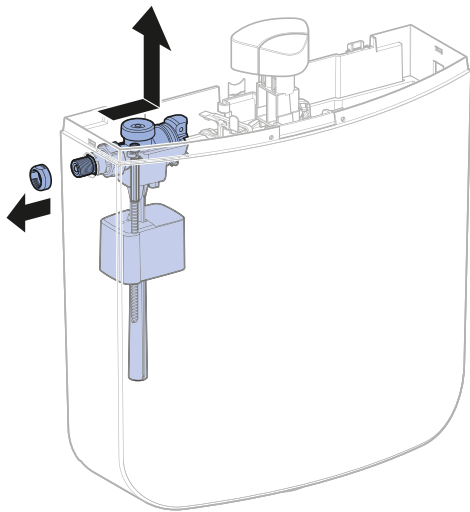


1

1

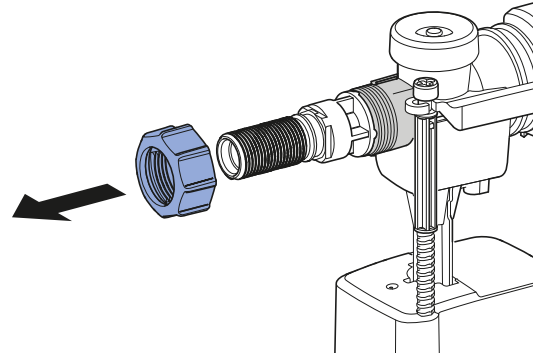


2

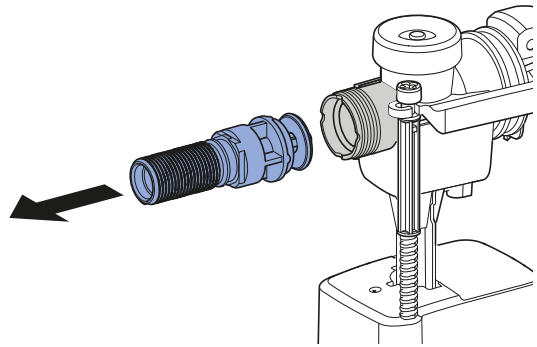


2

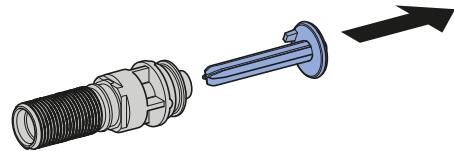
1



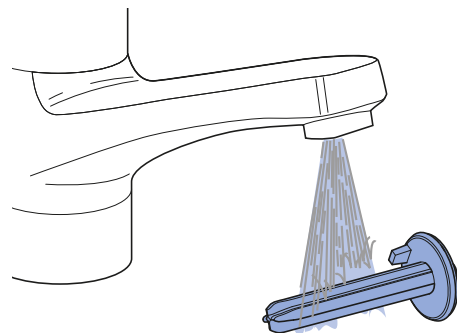
2



3

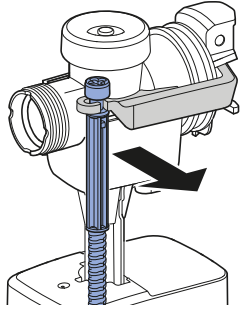


4

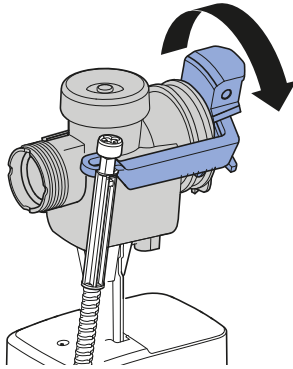


3

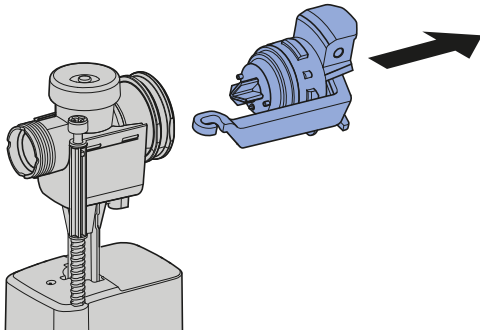
1



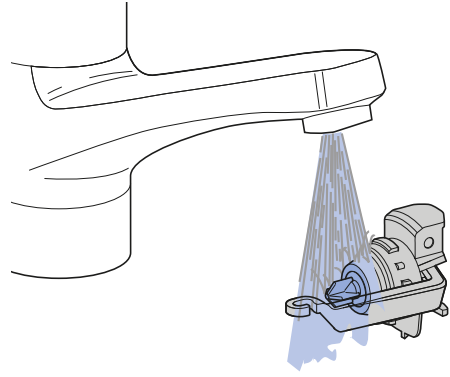
2



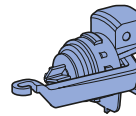
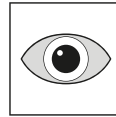
3



4

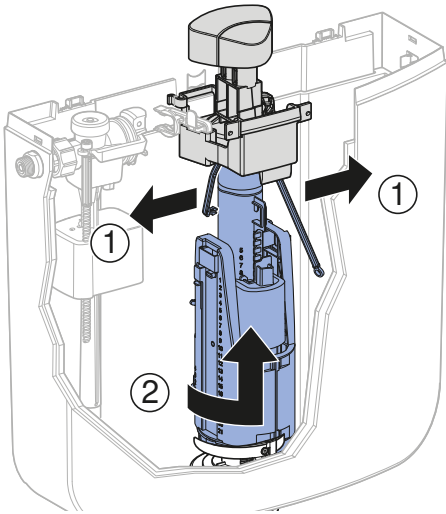


i

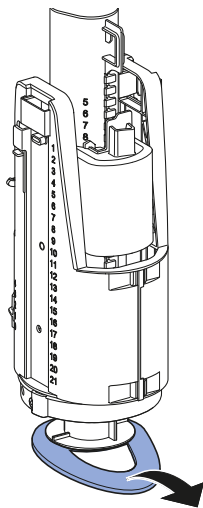


4

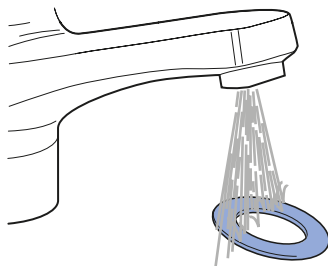
1



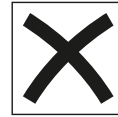
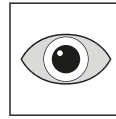
2



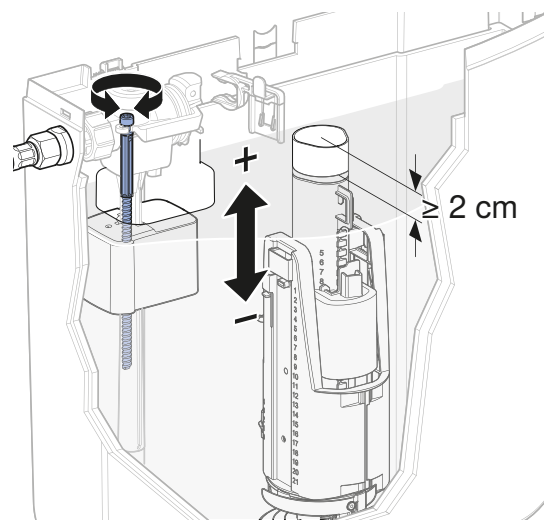
3



i

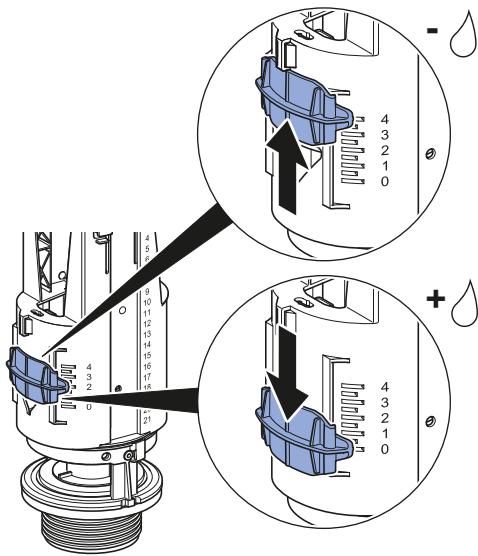
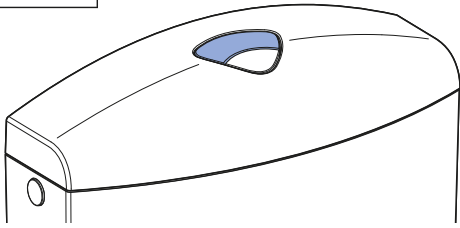


5

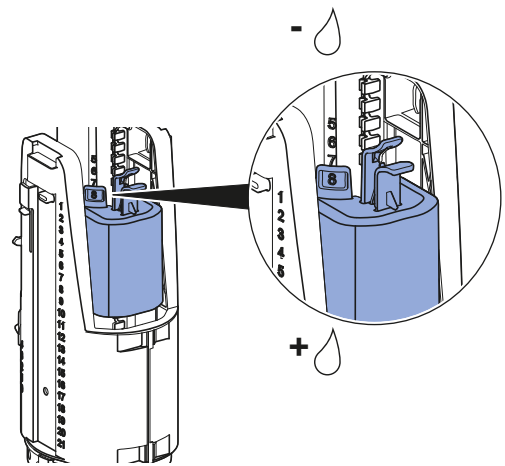
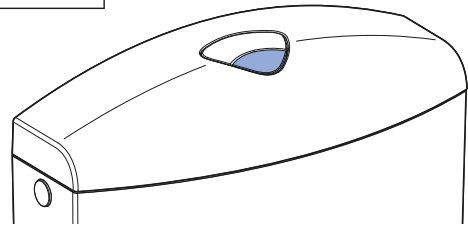


6

1



2



Geberit International AG
Schachenstrasse 77, CH-8645 Jona
documentation@geberit.com
www.geberit.com

